

ENSEMBLES  
CHASSE  
AJUSTABLE  
ET ROBINET  
ALIMENTATION  
LATÉRALE

ENSEMBLE  
TOUCHLESS ET  
JOLLYFILL LATERAL

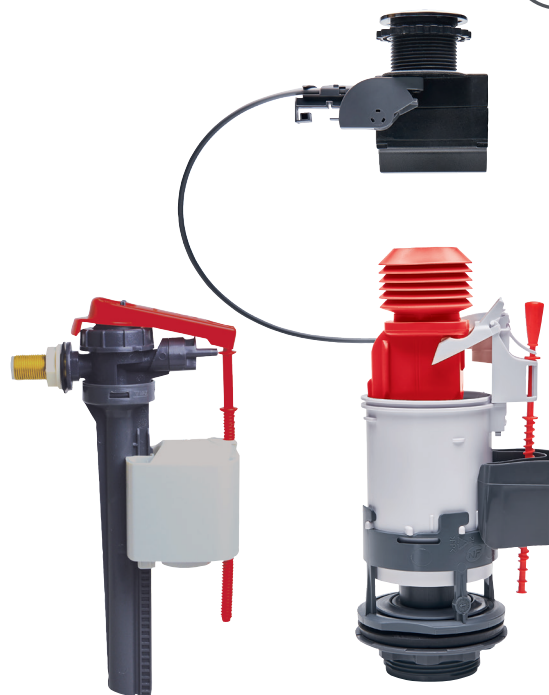


*La solution la plus hygiénique pour  
la chasse d'eau*

**10**  
ANS  
GARANTIE

Le TOUCHLESS est le mécanisme de chasse d'eau le plus hygiénique : il se déclenche par détection infra rouge, évitant ainsi tout contact. Il permet également une totale maîtrise des volumes d'eau : un passage bref sur le détecteur activera une ½ chasse, 3L, tandis qu'un passage plus long déclenchera la pleine chasse 6L. Cette chasse d'eau est également pourvue d'un bouton design permettant si nécessaire un déclenchement manuel. Enfin, ce mécanisme à câble est facile à installer, ne nécessitant aucun ajustement et compensant tous défauts d'alignement.

Le robinet flotteur JOLLYFILL est très silencieux et s'adapte à tous les réservoirs. Le robinet présente une tête rotative à 180°, idéale pour les réservoirs étroits. JOLLYFILL propose un remplissage différé qui permet une économie d'eau puisque le remplissage ne s'effectue qu'une fois le mécanisme de chasse fermé. Le robinet est compact et le niveau d'eau peut être réglé. Il utilise la technologie servovalve qui permet un remplissage rapide du réservoir et une résistance aux pics de pression.



**SCANNEZ**  
pour lire la  
vidéo



**wirquin**

# ENSEMBLE TOUCHLESS ET JOLLYFILL LATERAL

Le TOUCHLESS est la solution la plus hygiénique pour la chasse d'eau grâce à son bouton infrarouge. Le JOLLYFILL permet d'économiser l'eau grâce au remplissage différé.

## PLUS PRODUITS



### 100% HYGIÉNIQUE

- Bouton sans contact avec un détecteur infrarouge



### MONTAGE ULTRA FACILE - PAS D'AJUSTEMENT DE HAUTEUR, COMPENSATION DES DÉFAUTS D'ALIGNEMENT

- Système de commande à câble



### ECONOMIE D'EAU

- Technologie double chasse et remplissage différé



### COMPATIBLE MÊME AVEC LES CÉRAMIQUES ÉTROITES

- Robinet avec une tête rotative à 180°



**wirquin**  
Innovation

## Technologie sans contact : la solution 100% hygiénique

Le bouton du TOUCHLESS est sans contact possédant un détecteur infrarouge efficace et sensible. Le TOUCHLESS la solution 100% hygiénique contre les bactéries et virus.



## CARACTÉRISTIQUES TECHNIQUES

Sans contact. Ajustable.

Position du bouton : Haut.  
Longueur du câble : 300 mm.

Hauteur min. du réservoir : 320 mm.  
Hauteur max. du réservoir : 420 mm.

Diamètre du trou du couvercle min : 38 mm.  
Diamètre du trou du couvercle max : 45 mm.

Diamètre de la base : 60 mm.

Ajustement du trop-plein : Téléscopique.  
Hauteur min. du trop-plein : 185 mm.  
Hauteur max. du trop-plein : 230 mm.

Alimentation de côté.  
Technologie du robinet : Servo-valve.

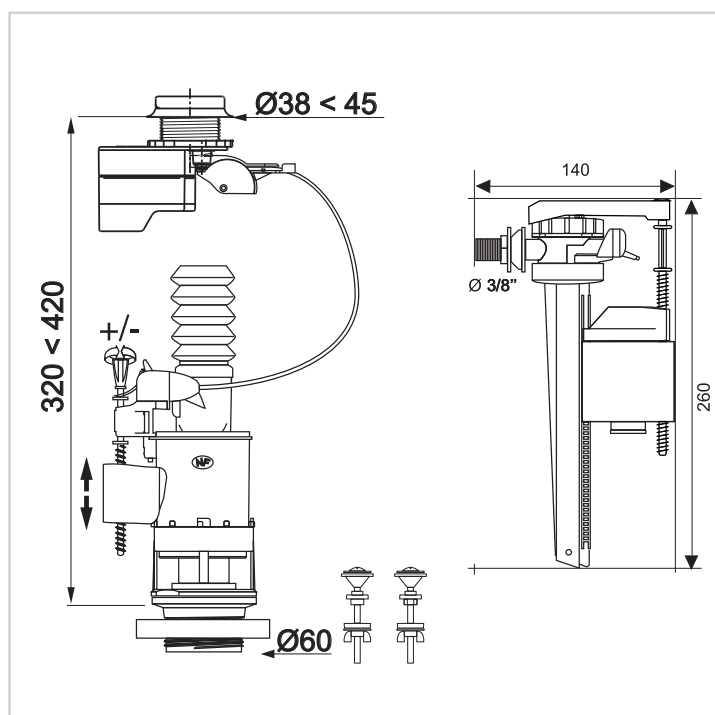
Laiton. Diamètre de l'embout : 3/8"

Débit : 8.4 L/min  
Temps de remplissage (à 3 bars) : 43.

Niveau sonore (normatif) : 10 dbA.

Pics de pression : 20 bars. Plage de fonctionnement : 0,1 - 20 bars.

Ajustement du niveau d'eau : Vis.



## ENTRETIEN ET NETTOYAGE

Les mécanismes de chasse d'eau Wirquin sont conçus pour durer des années. Un entretien tous les 5 ans est néanmoins recommandé ou si une légère fuite est constatée : Retirer le robinet de chasse d'eau en tournant d'1/4 de tour, enlever le joint de clapet et nettoyer le à l'eau savonneuse avant de le repositionner.

## QUALITÉ

Garantie 10 ans  
Robinet NF

## CONSEILS

Un mécanisme double chasse réglé sur 3 litres pour la petite chasse et 6 litres pour la chasse complète vous permet d'économiser jusqu'à 40 000 L d'eau par an (pour une famille de 4 personnes). Tous les mécanismes de chasse de WIRQUIN, créateur de cette technologie, sont entièrement optimisés et réglés en usine.

# ENSEMBLE TOUCHLESS ET JOLLYFILL LATERAL

*La solution la plus hygiénique pour la chasse d'eau*



## INFORMATIONS CLÉS

Nom du produit	Référence	EAN 13	Packaging	Multiple / Colisage
Ens 3/6 L TOUCHLESS et Jollyfill lateral	10723884	3375537237272	Boite	6