

## ADAPTATEURS

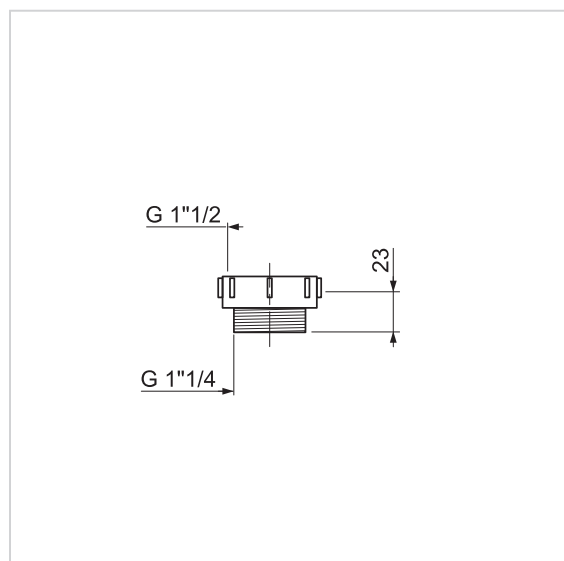
# RÉDUCTEUR FEMELLE 1"1/2 - MÂLE 1"1/4



Réducteur plastique pour plomberie.

### CARACTÉRISTIQUES TECHNIQUES

Matière principale : PP.



### ENTRETIEN ET NETTOYAGE

Pour protéger votre installation, nous vous recommandons de ne pas utiliser de produits d'entretien à base d'acide sulfurique.

### INFORMATIONS CLÉS

Nom du produit	Référence	EAN 13	Packaging	Multiple / Colisage
RÉDUCTEUR FEMELLE 1"1/2 - MÂLE 1"1/4	30724311	3375537241385	Sac plastique	50



**wirquin**