

VIS ET ACCESSOIRES DE FIXATION

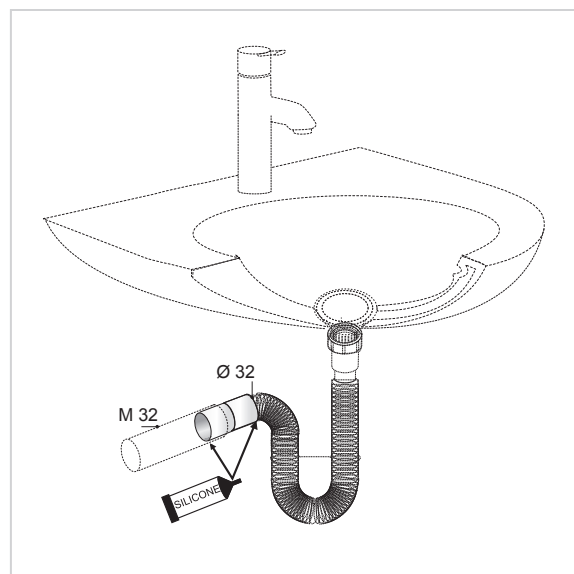
EMBOUT PLASTIQUE MALE Ø32



Raccords pour équipements sanitaires

CARACTÉRISTIQUES TECHNIQUES

Matière principale : ABS.



ENTRETIEN ET NETTOYAGE

Pour protéger votre installation, nous vous recommandons de ne pas utiliser de produits d'entretien à base d'acide sulfurique.

INFORMATIONS CLÉS

Nom du produit	Référence	EAN 13	Packaging	Multiple / Colisage
EMBOUT PLASTIQUE MALE Ø32	30724297	3375537241248	Sac plastique	50



wirquin