

RACCORDS FLEXIBLES À EMBOÎTER (PUSH- FIT)

RACCORD FLEXIBLE MAGICOUDE M/F Ø40

Le raccord universel Magicoude, WIRQUIN, permet de raccorder un siphon et une canalisation, ou deux tuyaux d'évacuation ensemble. Son corps flexible permet de compenser les défauts d'alignement entre les deux éléments. Le corps souple absorbe les phénomènes de contraction et de dilatation qui affectent les réseaux en plastique. Chaque embout est à emboîter avec une sortie mâle et une sortie femelle.



PLUS PRODUITS

PAS BESOIN DE RECHERCHER UN ANGLE PRÉCIS OU DE COLLER PLUSIEURS RACCORDS ENSEMBLE.

- Corps flexible en polypropylène (PP).

RACCORD FLEXIBLE MAGICOUDE M/F Ø40

CARACTÉRISTIQUES TECHNIQUES

Diamètre de sortie : 40 mm.

Type de connexion : A compression.

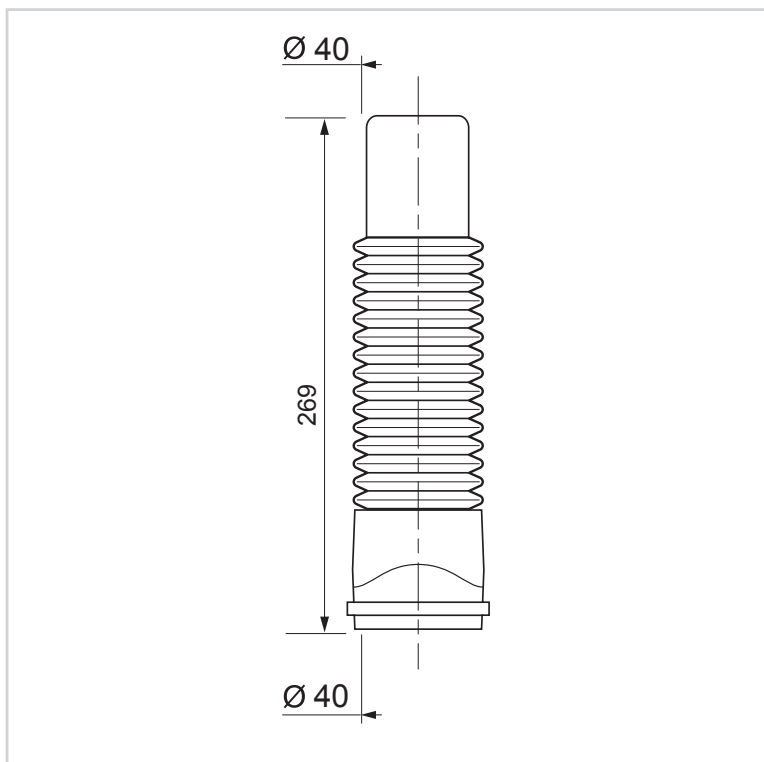
Longueur totale : 228 mm.

Longueur minimum : 228 mm.

Diamètre d'entrée : 40 mm.

Matériau de sortie : PP

Matière principale : PP.



ENTRETIEN ET NETTOYAGE

Les raccords Magicoudes sont résistants aux détergents ménagers d'usage courant (eau de Javel, lessive, liquide de lavage, etc.) et aux températures de l'eau domestique.

INFORMATIONS CLÉS

Nom du produit	Référence	EAN 13	Packaging	Multiple / Colisage
RACCORD FLEXIBLE MAGICOUDE M/F Ø40	79020011	3375537147267	Vrac	70