

CLAPET DE BONDE

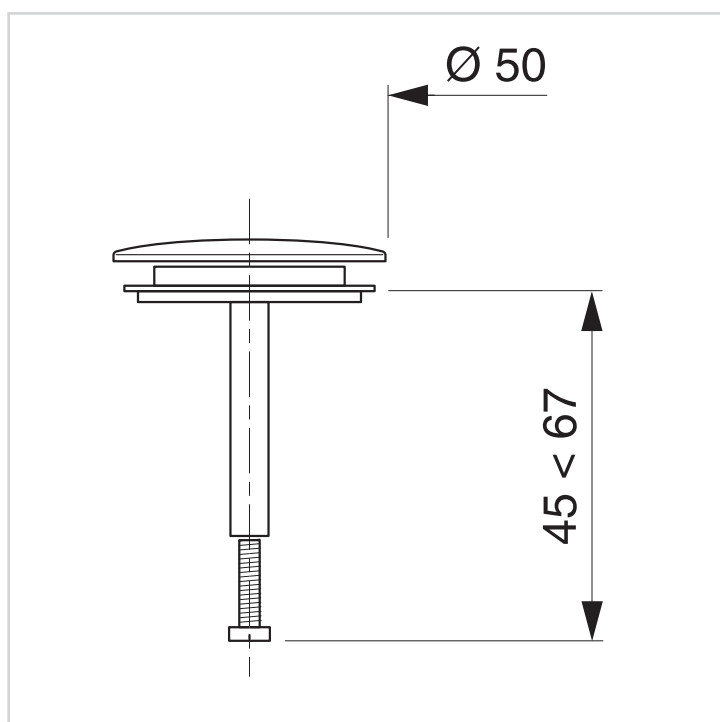
CLAPET Ø50 POUR VIDAGE DE BAIGNOIRE



Clapet rentrant pour vidage de baignoire à câble.

CARACTÉRISTIQUES TECHNIQUES

Matière principale : Inox.



INFORMATIONS CLÉS

Nom du produit	Référence	EAN 13	Packaging	Multiple / Colisage
CLAPET Ø50 POUR VIDAGE DE BAIGNOIRE	30724250	3375537240777	Sac plastique	100

09/02/24

wirquin