

ABATTANTS EN
THERMODUR,
FORME EN D

**ABATTANT AMIRAL
NOIR MAT**

L'abattant AMIRAL de WIRQUIN est un abattant thermodur en forme de D au design fin et moderne. L'abattant est fabriqué dans un matériau naturel antiviral et résistant. En cas d'installation d'une cuvette en D, l'abattant AMIRAL est le choix parfait pour vos toilettes design.



ABATTANT AMIRAL NOIR MAT

Alliant qualité optimale et design moderne, l'abattant AMIRAL est également équipé des meilleures charnières pour un confort optimal.

PLUS PRODUITS



TRÈS RÉSISTANT ET NATURELLEMENT ANTIBACTÉRIEN

- Abattant thermodur



S'ADAPTE AUX CUVETTES EN D

- Forme en D



FORME MODERNE ET ÉLÉGANTE

- Profilé fin



INSTALLATION FACILE

- Fixation par le dessus



CONFORT ACOUSTIQUE ET SÉCURITÉ ENFANT

- Soft close



NETTOYAGE FACILE

- Déclipsable



CARACTÉRISTIQUES TECHNIQUES

Matériau : Thermotur.

Forme : Forme en D.

Matériau visserie : Inox

Finition : Mat.

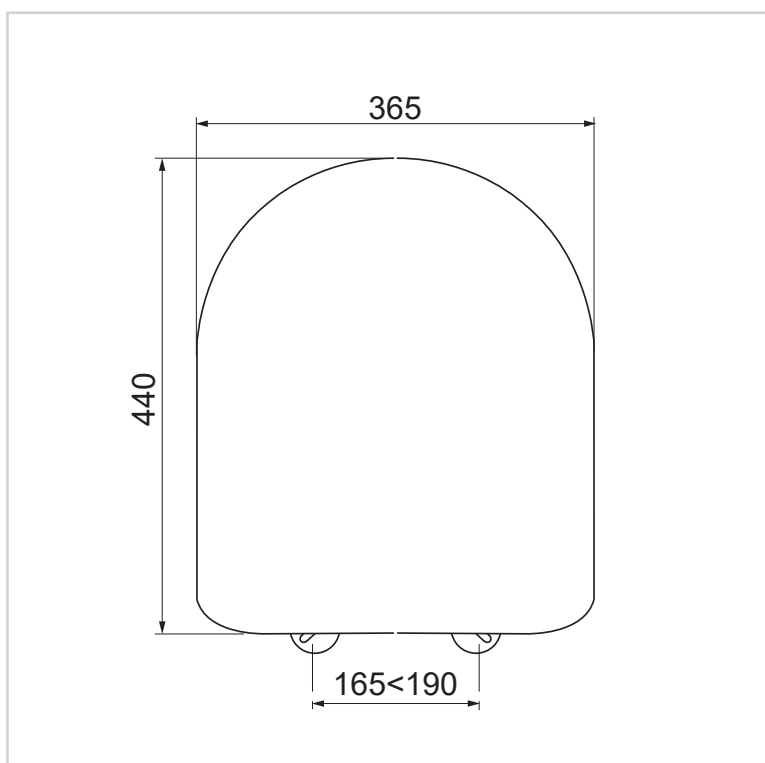
Distance entre les 2 trous de cuvette :
165-190 mm.

Matériau des charnières : Inox.
Couleur des charnières : Métal.

Matériau visserie : Inox.

Couleur de l'abattant : Noir.
Couleur de la lunette : Noir.
Décor : Non.

Poids : 3 kg.



ENTRETIEN ET NETTOYAGE

- L'abattant et le couvercle doivent être nettoyés à l'eau chaude savonneuse.
- N'utilisez pas de nettoyants agressifs ou abrasifs car ils pourraient rayer la surface de l'abattant.
- Les charnières doivent être nettoyées avec du savon ou un détergent doux. Après les avoir nettoyées, rincez les charnières à l'eau claire et essuyez-les.

QUALITÉ

30 000 cycles d'ouverture/fermeture.
Garanti deux ans.

ABATTANT AMIRAL NOIR MAT



INFORMATIONS CLÉS

Nom du produit	Référence	EAN 13	Packaging	Multiple / Colisage
ABATTANT AMIRAL NOIR MAT	20724758	3375537245741	Boite	4