

## ABATTANT BOIS COMPRESSÉ

## ABATTANT DIPLOMAT BAMBOU BLANC



Ce label FSC® indique que le bois de ce produit a été récolté au profit des communautés, de la vie sauvage et de l'environnement.

L'abattant DIPLOMAT de WIRQUIN est fabriqué en MDF et présente de beaux designs imprimés fabriqués en France. Ses matériaux sont solides et confortables. L'abattant DIPLOMAT présente une forme universelle aux bords droits s'adaptant parfaitement à toutes les cuvettes. L'abattant DIPLOMAT est l'abattant design le plus haut de gamme du marché. Les charnières sont réglables afin de centrer l'abattant au millimètre près ! Et les fixations sont en inox pour éviter la corrosion.

Chez WIRQUIN, nos produits font l'objet de nombreux tests afin de garantir une qualité irréprochable.



### PLUS PRODUITS



#### MATÉRIAU RÉSISTANT ET CHAUD

- Abattant en MDF (fibre de bois)



#### L'ABATTANT LE PLUS DESIGN POUR VOS TOILETTES

- Bords droits



#### ANTI-CORROSION ET STABLE

- Charnières et visserie en inox



#### FORME UNIVERSELLE COMPATIBLE AVEC TOUTES LES CUVETTES

- Forme en U



#### CONFORT ACOUSTIQUE ET SÉCURITÉ ENFANT

- Soft close

**wirquin**

# ABATTANT DIPLOMAT BAMBOU BLANC

## CARACTÉRISTIQUES TECHNIQUES

Matériau : MDF.

Forme : Forme en U.

Matériau visserie : Inox

Finition : Brillant.

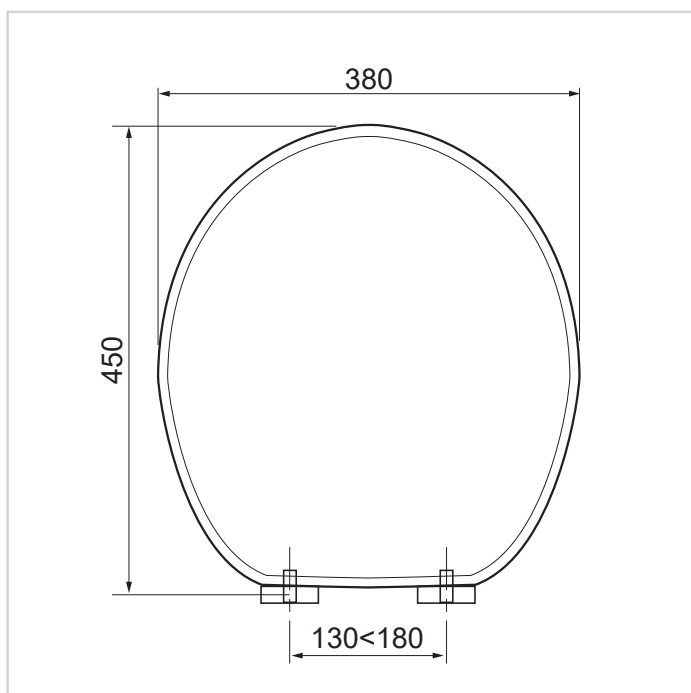
Distance entre les 2 trous de cuvette :  
130-180 mm.

Matériau des charnières : Inox.  
Couleur des charnières : Métal.

Matériau visserie : Inox.

Couleur de l'abattant : BAMBOU.  
Couleur de la lunette : BLANC.  
Décor : Non.

Poids : 3,5 kg.



## ENTRETIEN ET NETTOYAGE

- L'abattant et le couvercle doivent être nettoyés à l'eau chaude savonneuse.
- N'utilisez pas de nettoyeurs agressifs ou abrasifs car ils pourraient rayer la surface de l'abattant.
- Les charnières doivent être nettoyées avec du savon ou un détergent doux. Après les avoir nettoyées, rincez les charnières à l'eau claire et essuyez-les.
- N'utilisez jamais d'eau de Javel, de nettoyeurs concentrés ou d'acides sur les charnières pour ne pas les décolorer ou les piquer.
- Ne laissez pas d'eau de Javel dans la cuvette, couvercle fermé, pour ne pas décolorer l'abattant et les charnières.
- Veillez à ne pas éclabousser les charnières lorsque vous versez de l'eau de Javel dans la cuvette des toilettes.

## QUALITÉ

30 000 cycles d'ouverture/fermeture.  
Peut supporter 150 kg.  
Garanti deux ans.

## INFORMATIONS CLÉS

Nom du produit	Référence	EAN 13	Packaging	Multiple / Colisage
ABATTANT DIPLOMAT BAMBOU BLANC	20722707	3375537225934	Boite	4