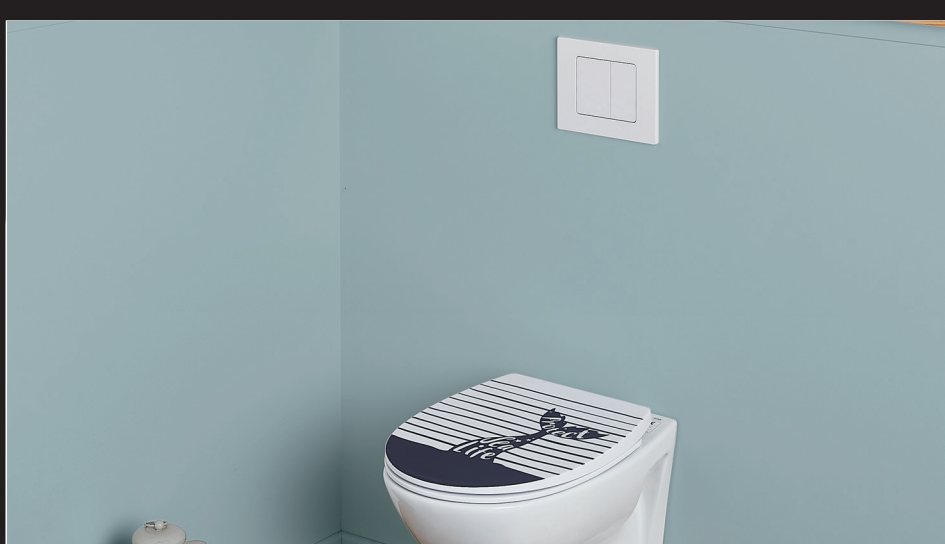


## ABATTANTS THERMOPLASTIQUES

### ABATTANT MARBELLA PROTECT SEA LIFE



L'abattant MARBELLA de WIRQUIN est fabriqué en thermoplastique, un matériau procurant de nombreux avantages : recyclable, résistant aux produits chimiques et incassable. L'abattant MARBELLA présente une forme en U universelle s'adaptant aux formes modernes des sanitaires. Par ailleurs, ce produit est équipé d'un frein de chute « soft close » et est déclipable pour un confort optimal. Grâce à toutes ces options, l'abattant est silencieux et facile à nettoyer.



### PLUS PRODUITS



#### CONFORT ACOUSTIQUE ET SÉCURITÉ ENFANT

· Soft close



#### NETTOYAGE FACILE

· Déclipable



#### RECYCLABLE, RÉSISTANT AUX PRODUITS CHIMIQUES, INCASSABLE

· Abattant thermoplastique (PP)



#### FORME UNIVERSELLE COMPATIBLE AVEC TOUTES LES CUVETTES

· Forme en U

**wirquin**

# ABATTANT MARBELLA PROTECT SEA LIFE

## CARACTÉRISTIQUES TECHNIQUES

Matériau : Thermoplastique.

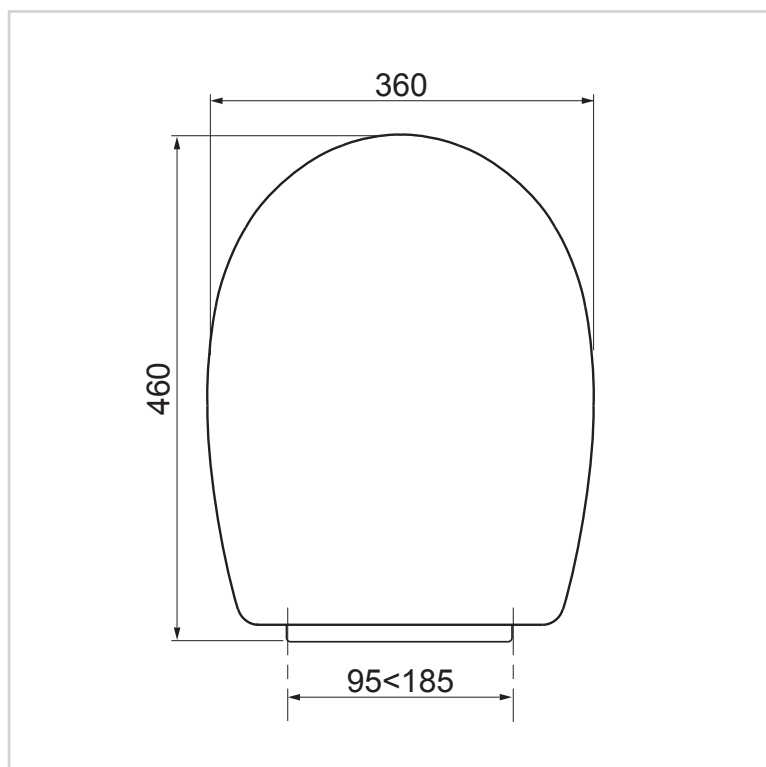
Forme : Forme en U.

Finition : Brillant.

Distance entre les 2 trous de cuvette :  
95-185 mm.

Décor : Oui.

Poids : 2 kg.



## ENTRETIEN ET NETTOYAGE

- L'abattant et le couvercle doivent être nettoyés à l'eau chaude savonneuse.
- N'utilisez pas de nettoyants agressifs ou abrasifs car ils pourraient rayer la surface de l'abattant.
- Les charnières doivent être nettoyées avec du savon ou un détergent doux. Après les avoir nettoyées, rincez les charnières à l'eau claire et essuyez-les.
- N'utilisez jamais d'eau de Javel, de nettoyants concentrés ou d'acides sur les charnières pour ne pas les décolorer ou les piquer.
- Ne laissez pas d'eau de Javel dans la cuvette, couvercle fermé, pour ne pas décolorer l'abattant et les charnières.
- Veillez à ne pas éclabousser les charnières lorsque vous versez de l'eau de Javel dans la cuvette des toilettes.

## QUALITÉ

10000 cycles d'ouverture/fermeture.  
Garanti deux ans.

## INFORMATIONS CLÉS

Nom du produit	Référence	EAN 13	Packaging	Multiple / Colisage
ABATTANT MARBELLA PROTECT SEA LIFE	20723476	3375537233588	Boite	5