

ACCESSOIRES ET PIÈCES DÉTACHÉES POUR RACCORDS

BAGUE AVEC JOINT POUR PIPE SOUPLESS

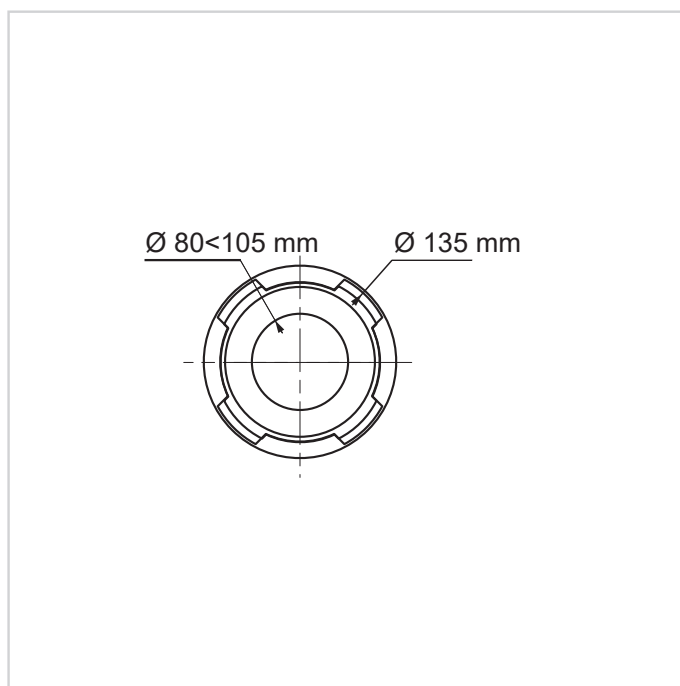


Bague de sortie avec joint pour pipe Soupless.

CARACTÉRISTIQUES TECHNIQUES

Matière principale : PP.

Matière du joint : SBS.



INFORMATIONS CLÉS

Nom du produit	Référence	EAN 13	Packaging	Multiple / Colisage
BAGUE AVEC JOINT POUR PIPE RIGIDE	RWC20	3375530091710	Sac plastique	130