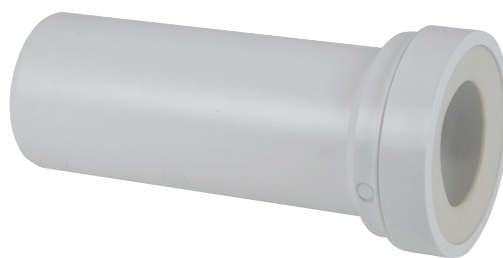


PIPES WC

MANCHON DROIT À COLLER



Ce produit WIRQUIN convient pour les installations avec une distance réduite entre la cuvette et la canalisation.

Utilisez-le pour raccorder la cuvette à la canalisation.

CARACTÉRISTIQUES TECHNIQUES

Diamètre de sortie : 100 mm.

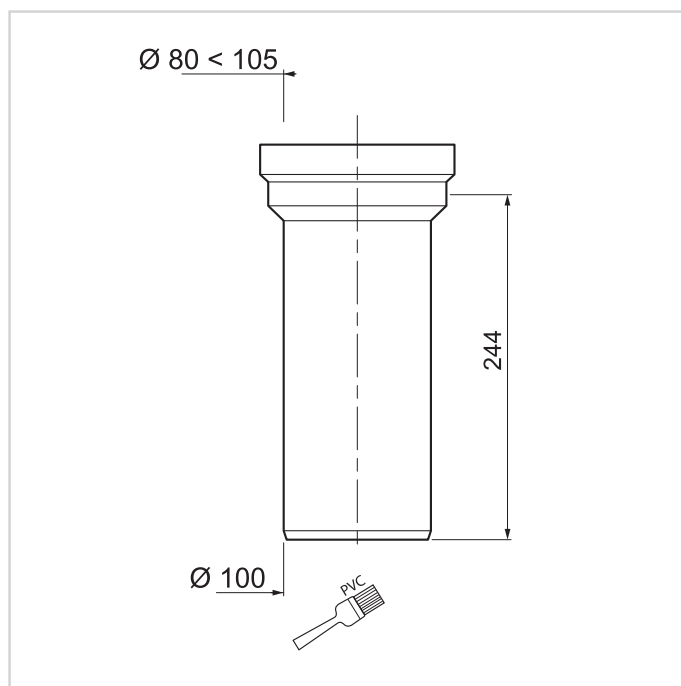
Type de connexion : A coller.

Longueur totale : 280 mm. Longueur minimum : 280 mm.

Diamètre d'entrée : 80-105 mm.

Matériau de sortie : PS

Matière principale : PS.



INFORMATIONS CLÉS

Nom du produit	Référence	EAN 13	Packaging	Multiple / Colisage
MANCHON DROIT COURT WC SUSPENDU A COLLER	70720613	3375537205387	Vrac	15