

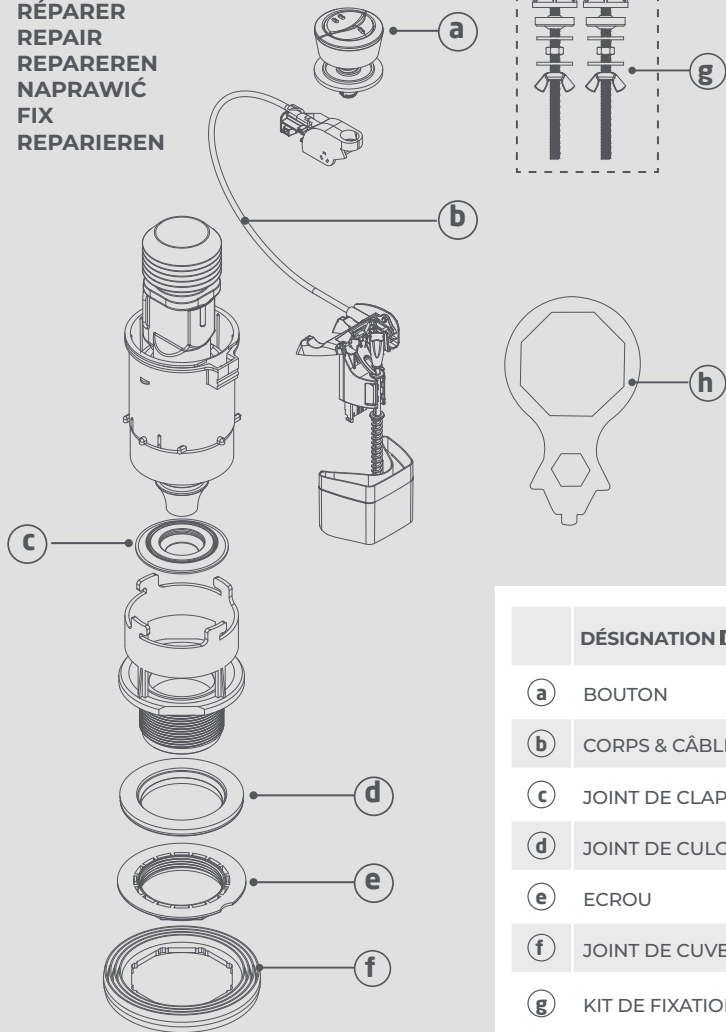


MW2 EXT - SPARE PART

SP_MW2 EXT 2023_A - 07/2024



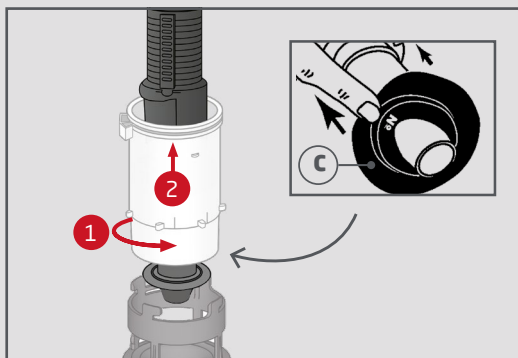
RÉPARER
REPAIR
REPAREREN
NAPRAWIĆ
FIX
REPARIEREN



	DÉSIGNATION FR	DESIGNATION EN	MATÉRIAUX FR MATERIAL EN	REF	EAN
(a)	BOUTON	BUTTON	ABS-POM	10724089	3375537239214
(b)	CORPS & CÂBLE	BODY & CABLE	ABS	19080001	3375537162505
(c)	JOINT DE CLAPET	VALVE WASHER	SILICONE / SILICON	10724095	3375537239276
(d)	JOINT DE CULOT	BASE WASHER	SBS	10724096	3375537239283
(e)	ECROU	NUT	PP	10724833	3375537246434
(f)	JOINT DE CUVETTE	BOWL WASHER	PVC	10724097	3375537239290
(g)	KIT DE FIXATION	SCREWS KIT	ACIER INOXYDABLE STAINLESS STEEL	10724092	3375537239245
(h)	CLÉ DE SERRAGE	TIGHTENING TOOL	PS RÉGÉNÉRÉ PS REGENERATED	10720733	3375537206582



NETTOYAGE
CLEANING
REINIGING
CZYSZCZENIE
CURĂȚARE
REINIGUNG



FR ENTRETIEN : il est recommandé un entretien de votre mécanisme tous les 5 ans ou en cas de légère fuite. Retirer le mécanisme en tournant 1/4 de tour, enlever le joint comme ci-contre et le nettoyer à l'eau savonneuse avant de le repositionner.

EN MAINTENANCE: we recommend that you service your flush valve sealing washer every 5 years. Remove the flush valve by turning 1/4 turn, remove the sealing washer as shown and clean with soapy water before repositioning. Insert the mechanism into the base and secure it with a quarter-turn clockwise.

NL ONDERHOUD: Het wordt aanbevolen om uw mechanisme om de 5 jaar te onderhouden of in geval van een lichte lekkage. Verwijder het mechanisme door 1/4 slag te draaien, verwijder de dichting zoals afgebeeld en reinig deze met een sopje voordat u deze terugplaatst.

PL KONSERWACJA: zalecamy serwisowanie podkładki uszczelniającej zawór spustowy co 5 lat. Zdemontuj zawór, obracając go o 1/4 obrotu, zdejmij podkładkę uszczelniającą i wyczyść wodą z mydłem przed ponownym założeniem. Włóż mechanizm do podstawy i zabezpiecz go o ćwierć obrotu w kierunku zgodnym z ruchem wskazówek zegara.

RO ÎNTREȚINERE: vă recomandăm să verificați garnitura mecanismului la o perioadă de 5 ani. Îndepărtați mecanismul prin rotire la un sfert de tură, îndepărtați garnitura ca în imagine, curățați cu apă și săpun și apoi rețiponați. Introduceți mecanismul în bază și fixați prin rotire la un sfert de tură.

DE PFLEGE: Es wird empfohlen, Ihren Mechanismus alle 5 Jahre oder bei Auftreten geringfügiger Undichtigkeiten zu reinigen. Mechanismus mit einer Vierteldrehung herausnehmen, die Dichtung wie nebenstehend gezeigt abnehmen, mit Seifenwasser reinigen und wieder einsetzen.

