



PIPES WC

PIPE GAIN DE PLACE À COLLER



Pipe WC rigide Wirquin adaptée aux installations push-fit (à emboîter) grâce à sa sortie mâle avec joint. Ce produit convient aux évacuations push-fit (à emboîter). Utilisez-la pour raccorder vos toilettes à la canalisation.

La forme en col de cygne de la pipe WC permet de gagner de la place derrière la cuvette et de s'adapter aux configurations les plus étroites !

PLUS PRODUITS



PERMET DE GAGNER DE L'ESPACE DERRIÈRE LA CUVETTE POUR LES ESPACES ÉTROITS ET LES CONFIGURATIONS RÉDUITES.



- La forme en col de cygne de la pipe WC

CARACTÉRISTIQUES TECHNIQUES

Diamètre de sortie : 110 mm.

Type de connexion : A compression et à coller.

Angle en ° : 90.

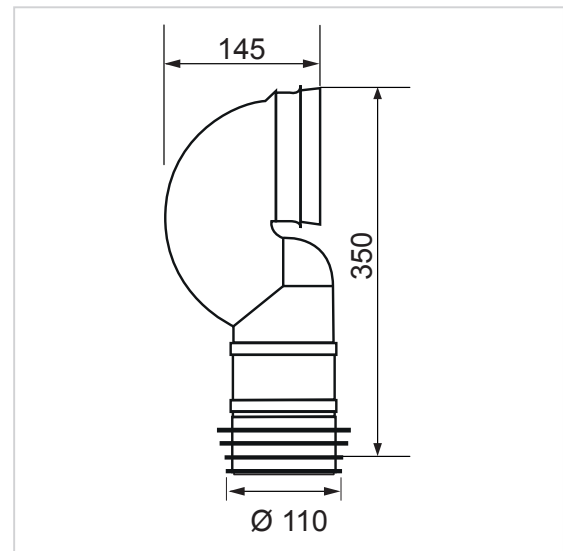
Longueur totale : 350 mm.

Longueur minimum : 350 mm.

Diamètre d'entrée : 85-105 mm.

Matériau de sortie : PP.

Matière principale : PP.



INFORMATIONS CLÉS

Nom du produit	Référence	EAN 13	Packaging	Multiple / Colisage
PIPE PUSH FIT 110 / A COLLER	70722852	3375537227358	Vrac	16