

PIPES WC

PIPE RIGIDE COUDÉE MÂLE LONGUE À COLLER



Pipe WC rigide longue WIRQUIN adaptée aux installations à coller grâce à sa sortie mâle. Ce produit convient pour les raccordements à coller en PVC et ABS. Utilisez-le pour raccorder vos toilettes à la canalisation. Le design écoulement+, une exclusivité WIRQUIN, améliore le débit dans la pipe WC, permettant une meilleure évacuation des eaux usées.

PLUS PRODUITS



AMÉLIORE LE DÉBIT POUR PERMETTRE UNE MEILLEURE ÉVACUATION DES EAUX USÉES.

• Design écoulement+ intégrée à la pipe WC.

CARACTÉRISTIQUES TECHNIQUES

Diamètre de sortie : 100 mm.

Type de connexion : A coller.

Angle en ° : 90.

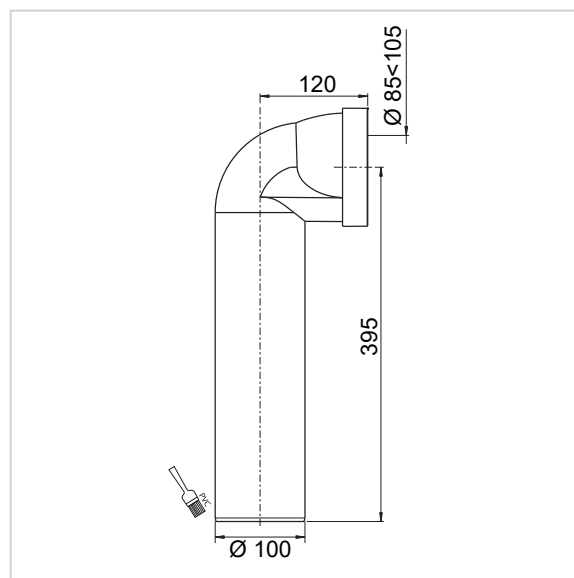
Longueur totale : 395 mm.

Longueur minimum : 395 mm.

Diamètre d'entrée : 85-105 mm.

Matériau de sortie : ABS

Matière principale : ABS.



INFORMATIONS CLÉS

Nom du produit	Référence	EAN 13	Packaging	Multiple / Colisage
PIPE RIGIDE COUDEE MALE LONGUE A COLLER	71060101	3375537142095	Vrac	16