

PIPES WC

PIPE RIGIDE COURTE DROITE MÂLE À COLLER



Pipe WC courte droite WIRQUIN, pour les installations à coller. Ce produit convient pour les installations avec une distance réduite entre la cuvette et la canalisation. Il est recommandé en particulier pour les bâti-supports.

CARACTÉRISTIQUES TECHNIQUES

Diamètre de sortie : 100 mm.

Type de connexion : A coller.

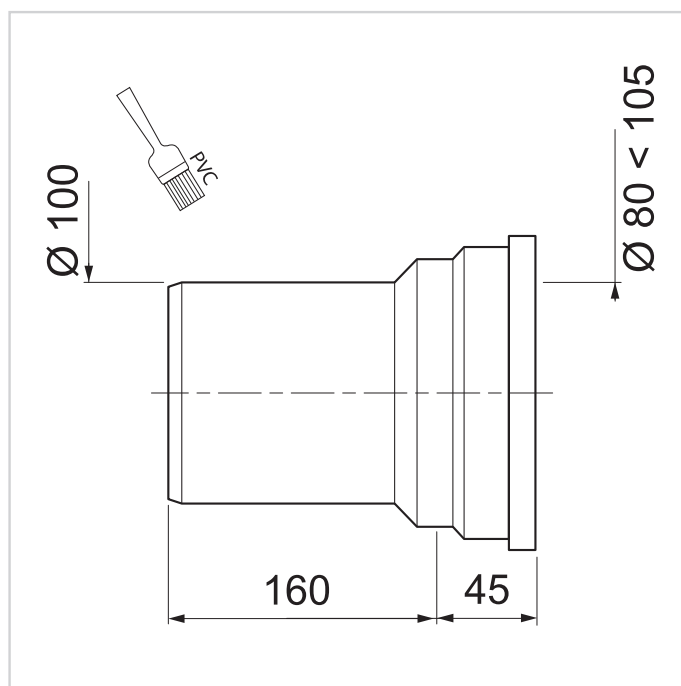
Longueur totale : 165 mm.

Longueur minimum : 120 mm.

Diamètre d'entrée : 80-105 mm.

Matériau de sortie : PS

Matière principale : PS.



INFORMATIONS CLÉS

Nom du produit	Référence	EAN 13	Packaging	Multiple / Colisage
Pipe rigide courte droite mâle à coller	RWC12	3375530089519	Vrac	30