

## PIPES WC

### PIPE RIGIDE COUDEE MALE LONGUE A COLLER



Pipe WC rigide courte WIRQUIN adaptée aux installations à coller grâce à sa sortie femelle. Ce produit convient pour les sorties à coller en PVC et ABS. Utilisez-le pour raccorder vos toilettes à la canalisation. Le design écoulement+, une exclusivité WIRQUIN, améliore le débit dans la pipe WC, permettant une meilleure évacuation des eaux usées.

#### PLUS PRODUITS



**AMÉLIORE LE DÉBIT POUR PERMETTRE UNE MEILLEURE ÉVACUATION DES EAUX USÉES.**

• Design écoulement+ intégré à la pipe WC.

#### CARACTÉRISTIQUES TECHNIQUES

Diamètre de sortie : 100 mm.

Type de connexion : A coller.

Angle en ° : 40.

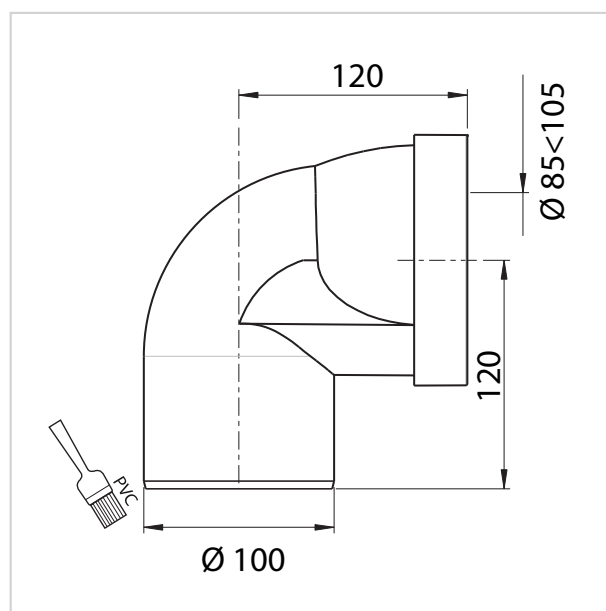
Longueur totale : 120 mm.

Longueur minimum : 120 mm.

Diamètre d'entrée : 85-105 mm.

Matériau de sortie : ABS

Matière principale : ABS.



#### INFORMATIONS CLÉS

Nom du produit	Référence	EAN 13	Packaging	Multiple / Colisage
PIPE RIGIDE COUDEE MALE LONGUE A COLLER	71020101	3375537142071	Vrac	30