

## PIPES WC

### SORTIE DE CUVETTE EXCENTREE PUSH FIT



Pipe WC courte excentrée WIRQUIN adaptée pour les installations avec une distance réduite entre la cuvette et la canalisation d'évacuation. Le déport de 19mm permet de couvrir un écart de 2 cm entre la canalisation d'évacuation et la cuvette.

### PLUS PRODUITS

**PERMET DE COUVRIR UN ÉCART DE 2CM  
ENTRE LA CANALISATION ET LA CUVETTE.**

- Excentré de 2 cm.

### CARACTÉRISTIQUES TECHNIQUES

Diamètre de sortie : 100-110 mm.

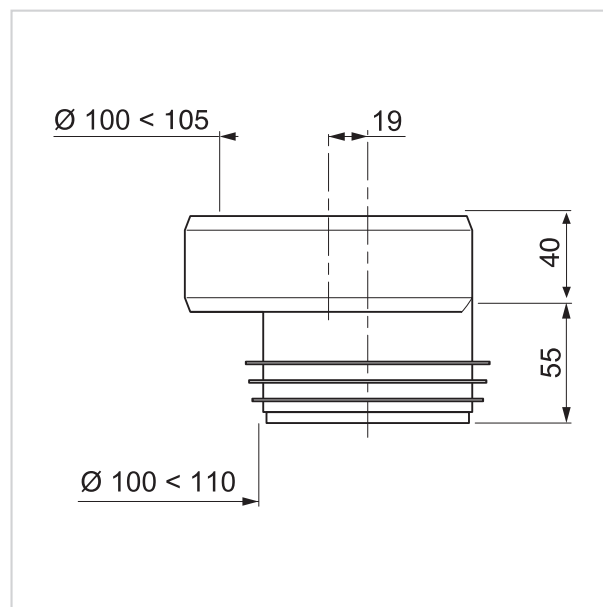
Type de connexion : A compression.

Longueur totale : 95 mm.

Longueur minimum : 55 mm.

Diamètre d'entrée : 100-105 mm.

Matière principale : PVC.



### INFORMATIONS CLÉS

Nom du produit	Référence	EAN 13	Packaging	Multiple / Colisage
SORTIE DE CUVETTE EXCENTREE PUSH FIT	RA374	3375530086815	Vrac	60